

Balsta reakciju aprēķins:

$$\sum M_a = 0; +8 + 15 \cdot 1 \cdot 0.5 + 8 + 15 \cdot 2 \cdot 2 - 10 \cdot 3 + 15 \cdot 1 \cdot 3.5 + 8 - V_b \cdot 4 + 15 \cdot 1 \cdot 4.5 = 0$$

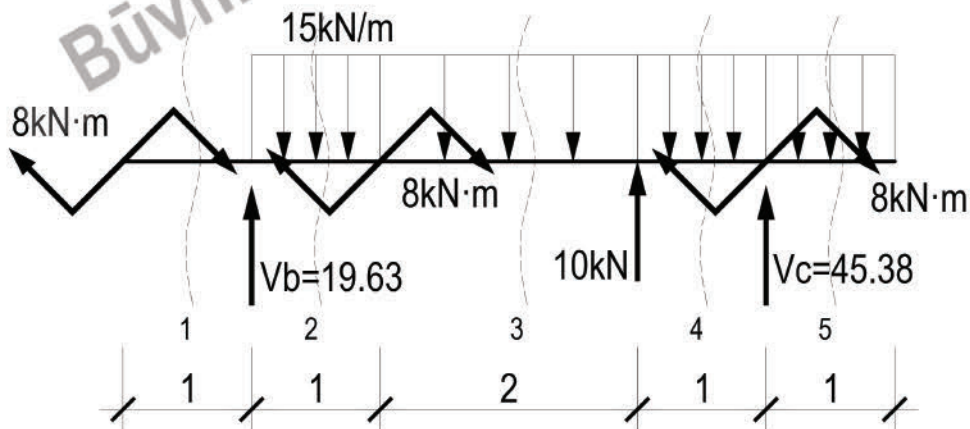
$$V_b = (-8 - 15 \cdot 1 \cdot 0.5 - 8 - 15 \cdot 2 \cdot 2 + 10 \cdot 3 - 15 \cdot 1 \cdot 3.5 - 8 - 15 \cdot 1 \cdot 4.5) / -4 = +45.38 \text{ kN } (\uparrow)$$

$$\sum M_b = 0; +V_a \cdot 4 + 8 - 15 \cdot 5 \cdot 1.5 + 8 + 10 \cdot 1 + 8 = 0; \quad V_a = 19.63 \text{ kN } (\uparrow)$$

Pārbaude:

$$\sum Y = 0; +19.63 - 15 \cdot 1 - 15 \cdot 2 + 10 - 15 \cdot 1 + 45.38 - 15 \cdot 1 = 0 \quad (\text{izpildās})$$

Piepūļu noteikšana



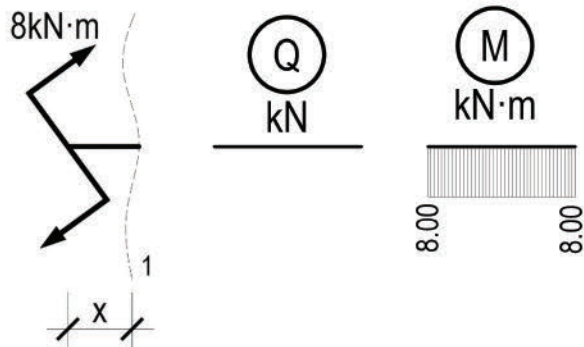
Šķēlums 1-1 $x \in (0;1\text{m})$

$$M=+8; Q=0$$

$$x_1=0 \quad M_1=+8\text{kN}\cdot\text{m}; Q_1=0$$

$$x_2=0.5\text{m} \quad M_2=+8\text{kN}\cdot\text{m}; Q_2=0$$

$$x_3=1\text{m} \quad M_3=+8\text{kN}\cdot\text{m}; Q_3=0$$



Šķēlums 2-2 $x \in (0;1\text{m})$

$$M=-15 \cdot x \cdot 0.5 \cdot x + 8 + 19.63 \cdot x; Q=-15 \cdot x + 19.63$$

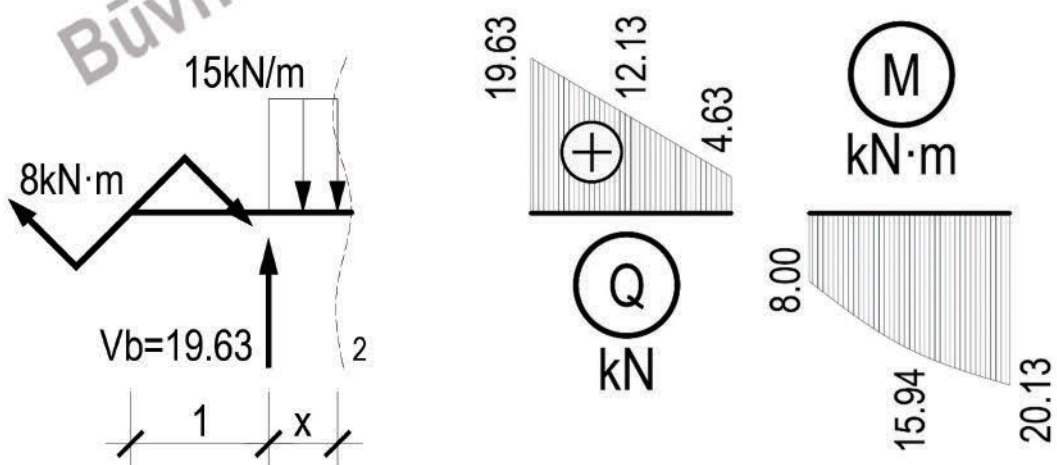
$$x_1=0 \quad M_1=-15 \cdot 0 \cdot 0.5 \cdot 0 + 8 + 19.63 \cdot 0 = 8\text{kN}\cdot\text{m}; Q_1=-15 \cdot 0 + 19.63 = 19.63\text{kN}$$

$$x_2=0.5\text{m}$$

$$M_2=-15 \cdot 0.5 \cdot 0.5 \cdot 0.5 + 8 + 19.63 \cdot 0.5 = 15.94\text{kN}\cdot\text{m}; Q_2=-15 \cdot 0.5 + 19.63 = 12.13\text{kN}$$

$$x_3=1\text{m}$$

$$M_3=-15 \cdot 1 \cdot 0.5 \cdot 1 + 8 + 19.63 \cdot 1 = 20.13\text{kN}\cdot\text{m}; Q_3=-15 \cdot 1 + 19.63 = 4.63\text{kN}$$



Šķēlums 3-3 $x \in (0;2\text{m})$

$$M = -15 \cdot 1 \cdot (0.5 + x) - 15 \cdot x \cdot 0.5 \cdot x + 8 + 8 + 19.63 \cdot (1 + x); \quad Q = -15 \cdot 1 - 15 \cdot x + 19.63$$

$$x_1 = 0 \quad M_1 = -15 \cdot 1 \cdot (0.5 + 0) - 15 \cdot 0 \cdot 0.5 \cdot 0 + 8 + 8 + 19.63 \cdot (1 + 0) = 28.13 \text{ kN} \cdot \text{m}$$

$$Q_1 = -15 \cdot 1 - 15 \cdot 0 + 19.63 = 4.63 \text{ kN}$$

$$x_2 = 1 \text{ m} \quad M_2 = -15 \cdot 1 \cdot (0.5 + 1) - 15 \cdot 1 \cdot 0.5 \cdot 1 + 8 + 8 + 19.63 \cdot (1 + 1) = 25.25 \text{ kN} \cdot \text{m}$$

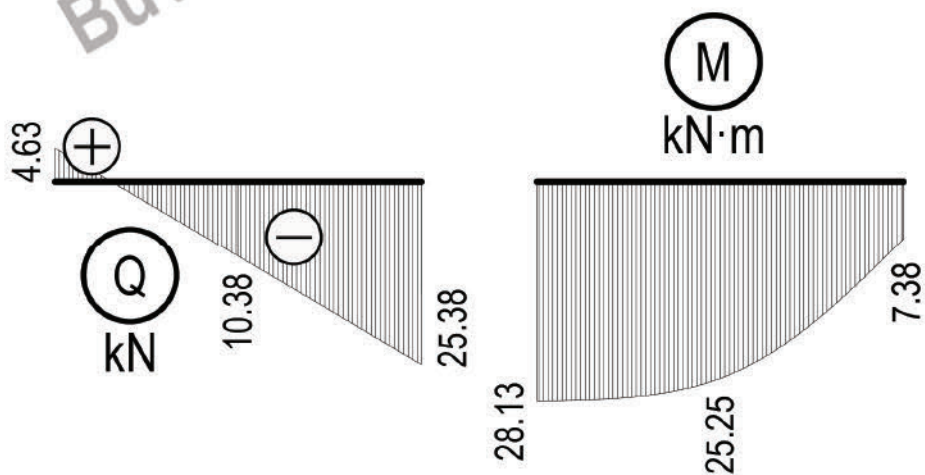
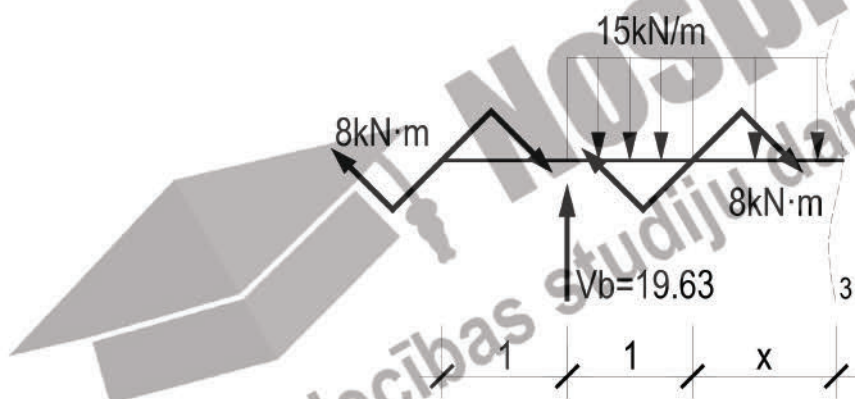
$$Q_2 = -15 \cdot 1 - 15 \cdot 1 + 19.63 = -10.38 \text{ kN}$$

$$x_3 = 2 \text{ m} \quad M_3 = -15 \cdot 1 \cdot (0.5 + 2) - 15 \cdot 2 \cdot 0.5 \cdot 2 + 8 + 8 + 19.63 \cdot (1 + 2) = 7.38 \text{ kN} \cdot \text{m}$$

$$Q_3 = -15 \cdot 1 - 15 \cdot 2 + 19.63 = -25.38 \text{ kN}$$

$$Q_4 = 0; \quad x_4 = 0.31 \text{ m}$$

$$M_4 = -15 \cdot 1 \cdot (0.5 + 0.31) - 15 \cdot 0.31 \cdot 0.5 \cdot 0.31 + 8 + 8 + 19.63 \cdot (1 + 0.31) = 28.84 \text{ kN} \cdot \text{m}$$



Kāpēc iegādāties studiju darbus Nospied.lv?



Zemākās cenas. Mūsu izstrādātajiem studiju darbiem ir daudz zemākas cenas nekā citur. Ja redzat lētāk, rakstiet, un mēs piedāvāsim zemāku cenu!



Paskaidrojumi. Darbos iekļaujam maksimāli daudz paskaidrojumu, lai atvieglotu sagatavošanos aizstāvēšanai un atbildēšanu uz pasniedzēja jautājumiem.



Pieredze. Izstrādājam būvniecības studiju darbus jau vairāk nekā 10 gadus. Visiem mūsu komandā ir vismaz maģistra grāds.



Bezmaksas labojumi. Gadījumā, ja pasniedzējs norāda, ka jāveic kādi papildinājumi vai labojumi, mēs veicam nepieciešamās korekcijas bez papildus samaksas.



Ātrums. Varam izstrādāt darbus ļoti īsos termiņos. Piemēram, būvmehānikas uzdevumu varam izstrādāt vienas dienas laikā.



Klientu apmierinātība. 90% klientu pasūta studiju darbus pie mums atkārtoti līdz pat diploma iegūšanai.



Vienmēr laikā. Apzināties, cik svarīgi mūsu klientiem ir nodot darbu savlaicīgi, tādēļ garantējam darbu izstrādi iepriekš noteiktajos termiņos.



Uzticamība. Mēs esam Uzņēmumu Reģistrā reģistrēta sabiedrība, kas darbojas jau vairākus gadus. Katrs darbs tiek izgatavots individuāla pasūtījuma ietvaros, tas ir oriģināls un vienā eksemplārā.



Nospied.lv

Būvniecības studiju darbu izstrāde

Šķēlums 4-4 $x \in (0;1\text{m})$

$$M = +15 \cdot x \cdot 0.5 \cdot x + 15 \cdot 1 \cdot (0.5+x) + 8 - 45.38 \cdot x; \quad Q = +15 \cdot x + 15 \cdot 1 - 45.38$$

$$x_1 = 0 \quad M_1 = +15 \cdot 0 \cdot 0.5 \cdot 0 + 15 \cdot 1 \cdot (0.5+0) + 8 - 45.38 \cdot 0 = 15.5 \text{ kN} \cdot \text{m};$$

$$Q_1 = +15 \cdot 0 + 15 \cdot 1 - 45.38 = -30.38 \text{ kN}$$

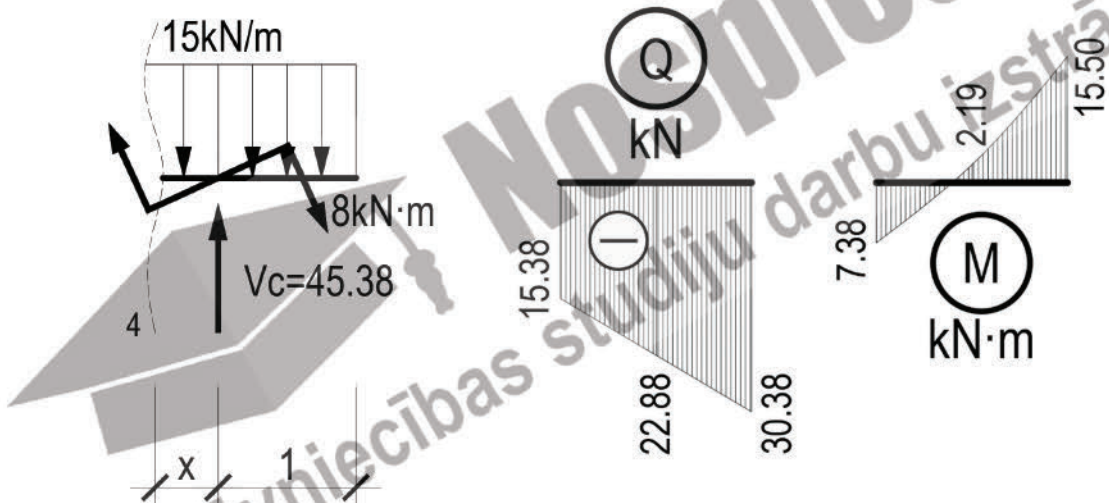
$$x_2 = 0.5 \text{ m} \quad M_2 = +15 \cdot 0.5 \cdot 0.5 \cdot 0.5 + 15 \cdot 1 \cdot (0.5+0.5) + 8 - 45.38 \cdot 0.5 = 2.19 \text{ kN} \cdot \text{m}$$

$$Q_2 = +15 \cdot 0.5 + 15 \cdot 1 - 45.38 = -22.88 \text{ kN}$$

$$x_3 = 1 \text{ m}$$

$$M_3 = +15 \cdot 1 \cdot 0.5 \cdot 1 + 15 \cdot 1 \cdot (0.5+1) + 8 - 45.38 \cdot 1 = -7.38 \text{ kN} \cdot \text{m};$$

$$Q_3 = +15 \cdot 1 + 15 \cdot 1 - 45.38 = -15.38 \text{ kN}$$



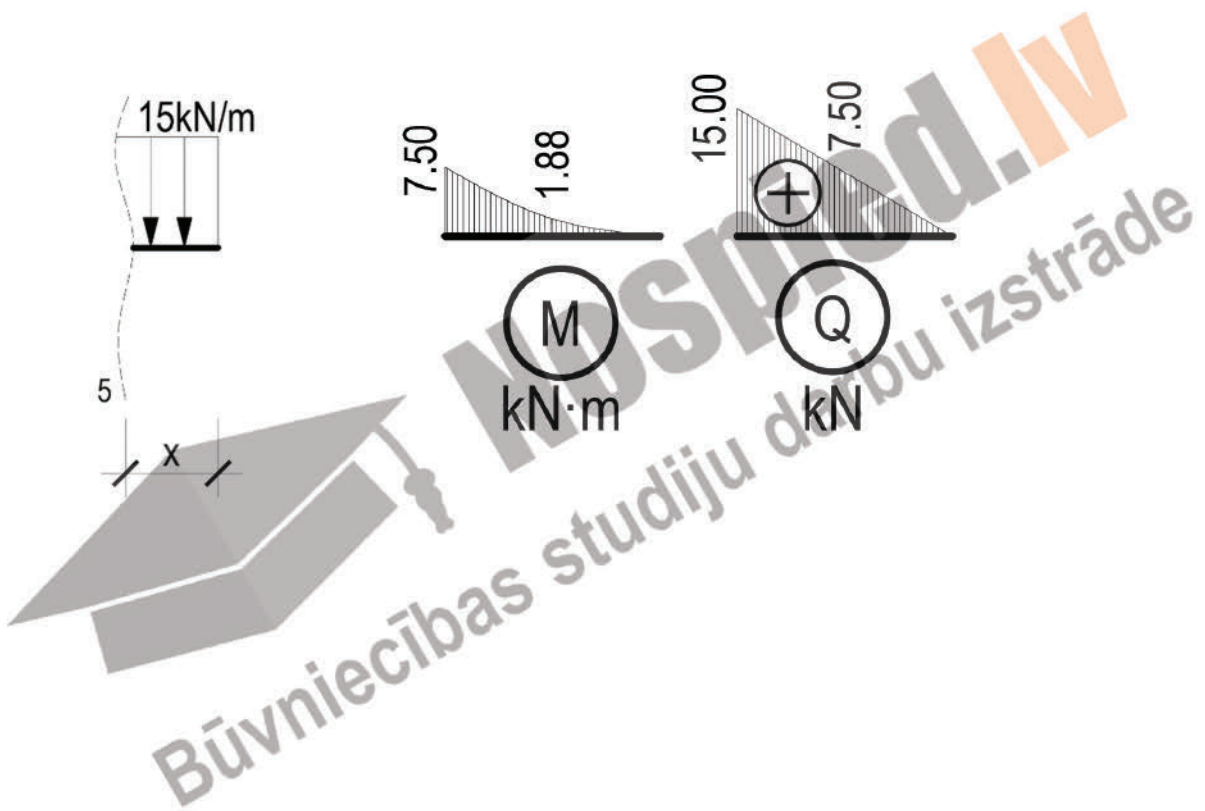
Šķēlums 5-5 $x \in (0;1\text{m})$

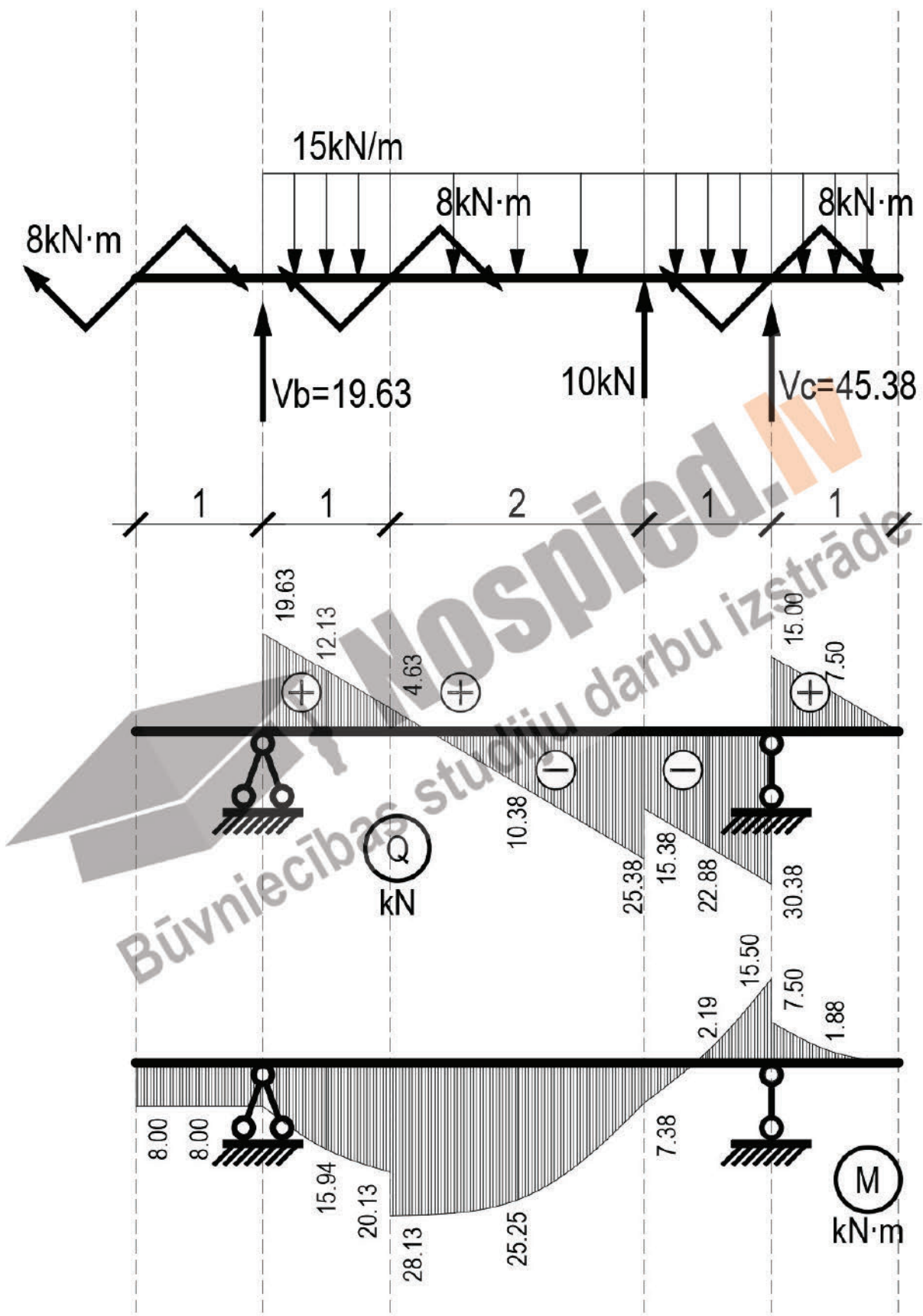
$$M=+15 \cdot x \cdot 0.5 \cdot x; \quad Q=+15 \cdot x$$

$$x_1=0 \quad M_1=+15 \cdot 0 \cdot 0.5 \cdot 0=0; \quad Q_1=+15 \cdot 0=0$$

$$x_2=0.5\text{m} \quad M_2=+15 \cdot 0.5 \cdot 0.5 \cdot 0.5=1.88\text{kN}\cdot\text{m}; \quad Q_2=+15 \cdot 0.5=7.5\text{kN}$$

$$x_3=1\text{m} \quad M_3=+15 \cdot 1 \cdot 0.5 \cdot 1=7.5\text{kN}\cdot\text{m}; \quad Q_3=+15 \cdot 1=15\text{kN}$$





BIEŽĀK UZDOTIE JAUTĀJUMI PAR STUDIJU DARBU PASŪTĪŠANU

Cik ilgā laikā izstrādājat darbus?

Būvmehānikas darbus varam izstrādāt pat vienas dienas laikā, būvkonstrukciju studiju projektus - nedēļas laikā, diplomdarbu un maģistra darbu - mēneša laikā.

Vai pasūtīt studija darbu izstrādi ir legāli?

Šis pakalpojums ir pielīdzināms uzdevumu risināšana kopā ar privātskolotāju vai studiju biedriem. Mēs esam Uzņēmumu Reģistrā reģistrēts uzņēmums, kas pastāv jau vairākus gadus. Uzņēmuma ilglaicīgie panākumi ir pierādījums, tam ka darbojamies saskaņā ar Latvijas likumiem.

Vai Jūsu izstrādātais studiju darbs nevar tikt klasificēts kā plaģiāts?

Nospied.lv visi darbi tiek izstrādāti individuāla pasūtījuma ietvaros, tie ir oriģināli un vienā eksemplārā. Visā mūsu pastāvēšanas laikā nav bijis tāds gadījums, kad kāda plaģiātisma pārbaudes sistēma konstatētu mūsu izstrādātajos darbos plaģiātisma pazīmes.

Kas notiek, ja pasniedzējs norāda, ka darbā ir kļūdas vai nepieciešami papildinājumi?

Gadījumā, ja pasniedzējs norāda, ka jāveic kādi papildinājumi vai labojumi, mēs veicam nepieciešamās korekcijas bez papildus samaksas.

Kas notiek, ja aizstāvēšanas laikā pasniedzējs uzdod jautājumus, uz kuriem students nespēj atbildēt?

Pastāv divas iespējas - vai nu students saņem zemāku vērtējumu, vai arī jāmēģina darbu aizstāvēt vēlreiz. Lai atbildēšana uz pasniedzēja uzdotajiem jautājumiem nesagādātu grūtības, darbos iekļaujam maksimāli daudz paskaidrojumu. Lai vēl labāk sagatavotos aizstāvēšanai, ir iespējams pieteikties pie mums uz konsultāciju, kuras laikā precizēt neskaidrības.

Vai pasniedzēji neatpazīst Nospied.lv izstrādāto darbu noformējumu?

Katrs mūsu izstrādātais darbs atbilst attiecīgās universitātes noformējuma standartiem. Lielākā daļa studentu savus kursa darbus izgatavo uz kāda parauga bāzes, tā ka darba noformējuma atkārtošanās nav neparasta parādība. Pat gadījumos, kad pasniedzējs ir norādījis uz to, ka šādu noformējumu ir redzējis, nav bijuši nekādi sarežģījumi ar darba aizstāvēšanu.

Kādu vērtējumu var iegūt ar Jūsu izstrādātajiem darbiem?

Atzīmes var būt robežā no 4-9 ballēm. Nevaram garantēt kādu konkrētu vērtējumu, jo rezultāts ir atkarīgs no daudziem faktoriem: klienta sagatavotības pirms aizstāvēšanās, klienta nodarbību un konsultāciju apmeklējuma, pasniedzēju darbu vērtēšanas īpatnībām utt.

Kā nokārtot eksāmenu, ja neesat pats izstrādājis studiju darbus šajā priekšmetā?

Tas, ka neesat izstrādājis studiju darbus, nenozīmē, ka nevarēsiet nokārtot eksāmenu. Ļoti bieži eksāmenu uzdevumi būtiski atšķirās no tiem, kas ir jārisina studiju darbos. Efektīvākais veids, kā sagatavoties eksāmenam, ir risināt tieši tos uzdevumus, kas ir bijuši iepriekšējos eksāmenos. Pie mums ir iespējams iegādāties eksāmena uzdevumu risinājumus, kā arī pieteikties uz konsultācijām, kurās apgūt eksāmenu uzdevumu risināšanu.

Ļoti bieži mūsu klienti izvēlas eksāmena risināšanu pasūtīt pie mums. Eksāmena laikā klienti atsūta mums uz epastu eksāmena lapu; mēs izpildām eksāmena uzdevumus un nosūtām risinājumu. 9 no 10 gadījumiem norakstīšana norit veiksmīgi - ir pasniedzēji pie kuriem ir vieglāk norakstīt, ir tādi pie kuriem grūtāk, bet nav vēl bijis tāds pasniedzējs, pie kura nav iespējams norakstīt. Arī, ja pasniedzējs pieķer špikošanā, eksāmenu var rakstīt vēlreiz.

Vai ir iespējams saņemt atlaidi?

Tiem klientiem, kas pie mums ir pasūtījušu kādu darbu, ir iespēja saņemt atlaidi tālākajiem pasūtījumiem. Piesaistot kādu no saviem studiju biedriem, 30% no viņu pasūtījuma summas būs kā atlaide Jūsu nākamajam pasūtījumam.

Vai pie Jums var iegādāties darbu paraugus?

Pie mums var iegādāties gan studiju darbu, gan eksāmenu risinājumu paraugus. Mūsu paraugi ir veidoti tā, lai tie būtu viegli saprotami - tajos ir daudz paskaidrojumi, kā arī aprēķina gaita ir aprakstīta pilnībā. Nospied.lv mājaslapā ir pieejami arī vairāki bezmaksas paraugi.



Nospied.lv

Būvniecības studiju darbu izstrāde